



东莞市琪芯电子有限公司

电话:13798528768, 0769-81555915 传真:85338927
邮箱:info@jfd-ic.com, QQ:1873357672
网址:www.jfd-ic.com 微信号:dgqxdz
Skype:jumfuyu 阿里旺旺:晶峰达电子科技

DL1317

单通道双输出 LED 调光 IC

规格书



目 录

1.概述.....	3
2.特性.....	3
3.引脚示意图.....	3
4.功能说明.....	4
5.应用电路图.....	5
6.电气参数.....	8
6.1 最大绝对额定值.....	8
6.2 直流特性.....	8
7.封装信息.....	8



1. 概述

DL1317 是一款用于 LED 灯光开关控制及亮度调节的触摸 IC, 支持单通道触摸输入、双路 PWM 输出, 可在有介质 (如玻璃、亚克力、塑料、陶瓷等) 隔离保护的情况下实现触摸功能, 可靠性非常高, 灯光无闪频。

应用范围: 触摸调光 LED 台灯、触摸调光 LED 壁灯或其他需要 PWM 输出控制的触摸式产品。

2. 特性:

- 工作电压范围: **2.2~5.5V**。
- 灯光亮度可根据需要随意调节, 选择范围宽, 操作简单方便。
- 内置稳压源、上电复位/低压复位及环境自适应算法等多种措施, 可靠性非常高。
- 应用电路简单, 外围器件少, 加工方便, 成本低。
- 抗电源干扰及手机干扰特性好, 近距离、多角度手机干扰情况下触摸响应灵敏度及可靠性不受影响。
- HBM ESD 可以达到 **±4KV** 以上。

3. 引脚示意图

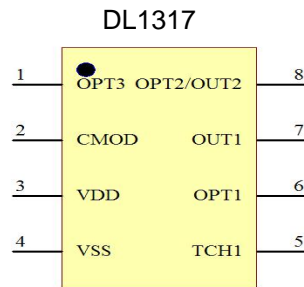


图 1 管脚示意图

表 1 引脚说明表

NO.	管脚名称	I/O	描述
1	OPT3	I/O	选项输入脚 3
2	CMOD	I/O	采样电容输入脚
3	VDD	P	电源正
4	VSS	P	电源负
5	TCH1	I/O	触摸输入脚
6	OPT1	I/O	选项输入脚 1
7	OUT1	I/O	PWM 输出脚 1
8	OPT2/OUT2	I/O	选项输入脚 2 /PWM 输出脚 2



4.功能说明

- TCH1 触摸输入对应 OUT1 以及 OUT2 两路灯光控制输出 (PWM)。OPT2/OUT2 为输入输出功能复用管脚，既可以用作调光输出 OUT2，也可以用作选项输入 OPT2。
- 共有六种功能可选，由 OPT1/OPT2/OPT3 管脚上电前的输入状态来决定。芯片管脚有内部上拉，悬空为 1，接 GND 为 0，具体如下：

模式	OPT1	OPT2	OPT3	输出	调光方式	
1	1	1	1	单	无亮度记忆无亮度缓冲	无级调光
2	1	1	0	单	有亮度记忆无亮度缓冲	无级调光
3	1	0	1	双	无亮度记忆无亮度缓冲	无级调光
4	1	0	0	双	有亮度记忆无亮度缓冲	无级调光
5	0	0	1	单	顺序低->中->高->灭	三段调光
6	0	0	0	单	顺序高->中->低->灭	三段调光

以下为详细功能说明：

- **模式 1：**无亮度记忆无亮度缓冲单输出 LED 触摸无级调光功能如下：
 - TCH1 触控输入对应 OUT1 一路 PWM 调光 LED 输出。初始上电时，灯为关灭状态。
 - 短按触摸（触摸持续时间小于 550ms）时，可实现灯光的亮灭控制。一次短按触摸，灯亮；再一次短按触摸，灯灭；如此循环。灯光点亮或关灭时，无亮度缓冲。且灯光点亮的初始亮度固定为最高亮度。
 - 长按触摸（触摸持续时间大于 550ms）时，可实现灯光无级亮度调节。一次长按触摸，灯光亮度逐渐增加，松开时灯光亮度停在松开时刻对应的亮度，若长按时间超过 3 秒钟，则灯光亮度达到最大亮度后不再变化；再一次长按触摸，灯光亮度逐渐降低，松开时灯光亮度停在松开时刻对应的亮度，若长按时间超过 3 秒钟，则灯光亮度达到最小亮度后不再变化；如此循环。
 - 短按触摸和长按触摸可以在任何时候随意使用，相互之间功能不受干扰和限制。
- **模式 2：**有亮度记忆无亮度缓冲单输出 LED 触摸无级调光功能：是在模式 1 的基础上增加了亮度记忆功能。即在电源不断电的情况下，每次短按触摸关灯时的亮度会被记忆，下次短按触摸开灯时会以此亮度作为初始亮度。在电源掉电的情况下，重新上电后的第一次短按触摸开灯，初始亮度固定为最高亮度。
- **模式 3：**无亮度记忆无亮度缓冲双输出 LED 触摸无级调光功能：是在模式 1 的基础上将输出由一路 PWM 调光扩展为两路。
 - TCH1 触摸输入对应 OUT1、OUT2 两路 PWM 调光 LED 输出。初始上电时，两路灯均为关灭状态。
 - 第一次短按触摸，第一路灯（OUT1 输出驱动）亮；第二次短按触摸，第一路灯灭，第二路灯

(OUT2 输出驱动) 亮; 第三次短接触摸, 两路灯都灭。

- 当某一路灯亮时, 长接触摸可对此灯亮度进行无级调光, 调节方式同上。
- 当两路灯都不亮时, 长接触摸会首先点亮第一路灯, 然后再对此路灯进行无级调光。

◆ **模式 4:** 有亮度记忆无亮度缓冲双输出 LED 触摸无级调光功能: 是在模式 3 的基础上增加了亮度记忆功能。即在不掉电的情况下, 每次触摸关灯或切换到另外一路灯前的亮度会被记忆保存, 下次触摸开灯或切换到此路灯时会以此被记忆的亮度点亮 LED。如发生断电的话, 则重新上电后第一次触摸开灯或第一次切换到此路灯时亮度固定为最高亮度。

◆ **模式 5、6:** LED 三段触摸调光功能

- 初始上电时, 灯为关灭状态。
- 每次短接触摸, 依 OPT 选择不同, 灯光亮度按[低亮度->中亮度->高亮度->灭]依次循环变化, 或[高亮度->中亮度->低亮度->灭]依次循环变化。

5. 应用电路图

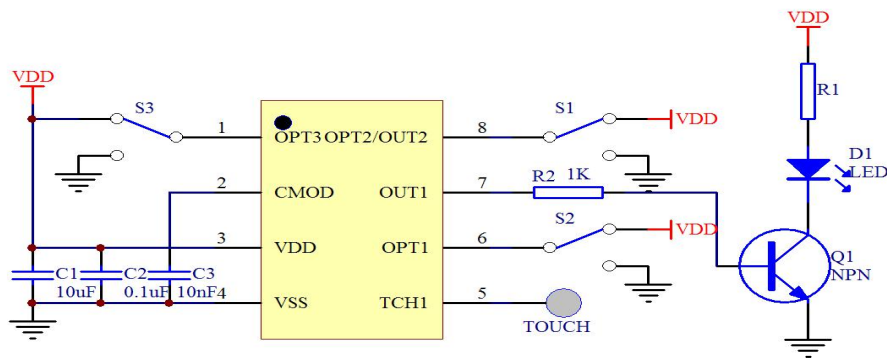


图 2 单输入单输出标准应用电路

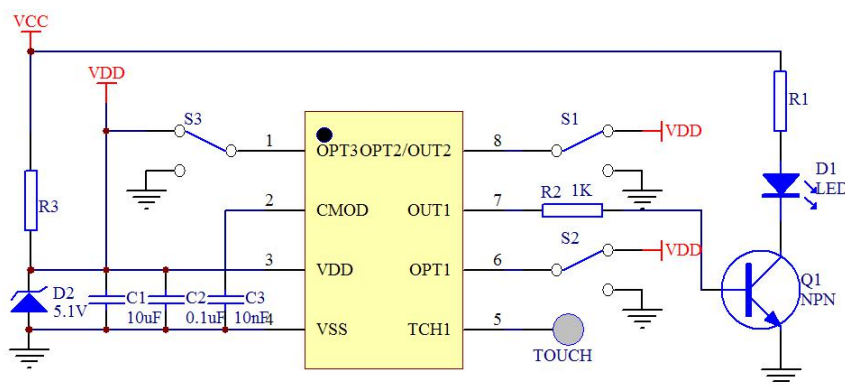


图 3 单输入单输出直流高压供电应用电路

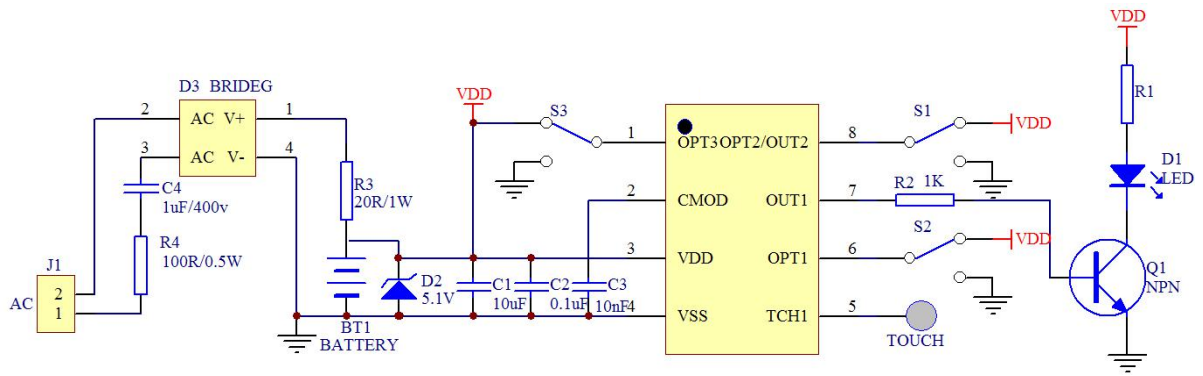


图 4 单输入单输出交流充电用可充电电池供电应用电路

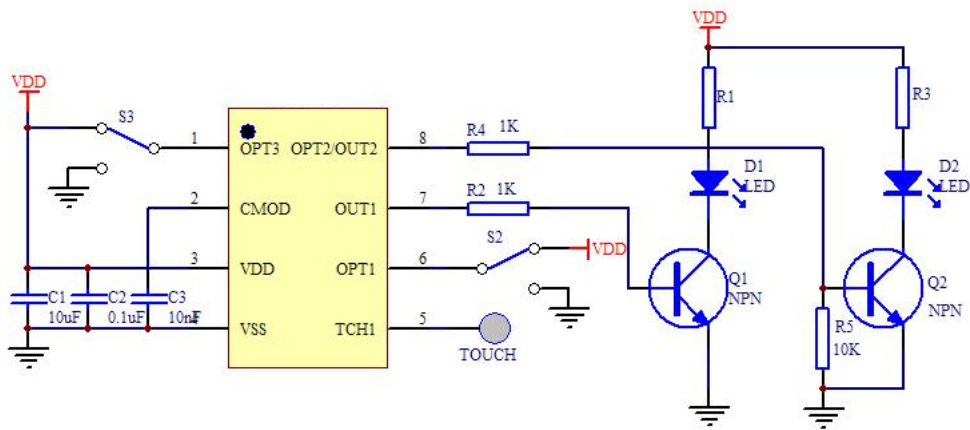


图 5 单输入双输出标准应用电路

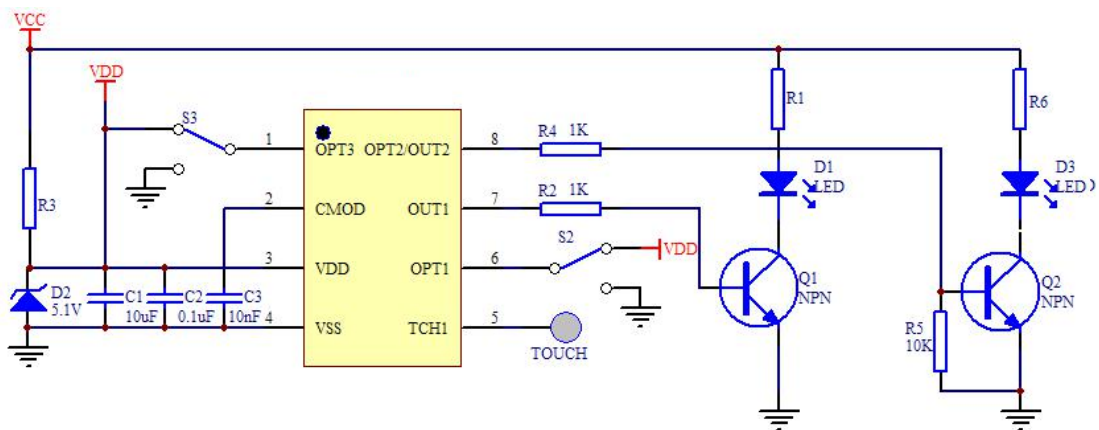


图 6 单输入双输出直流高压供电应用电路

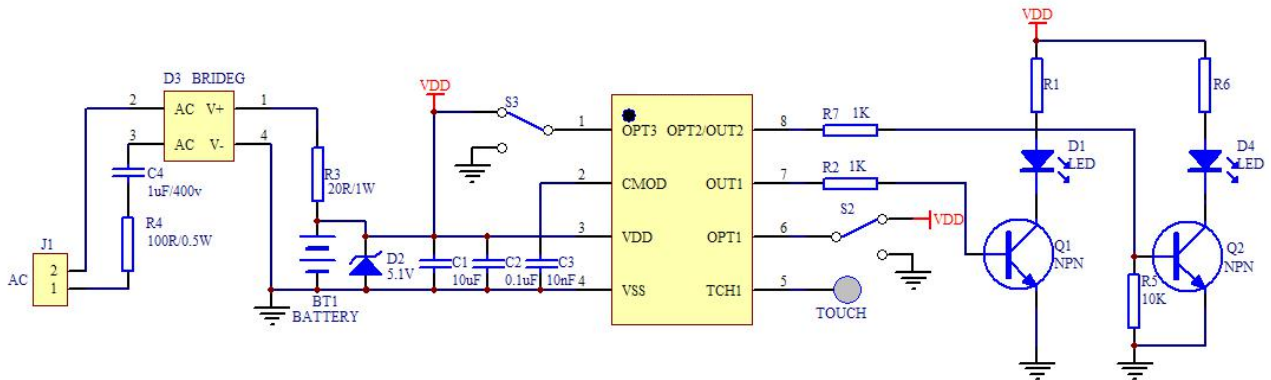


图 7 单输入双输出交流充电用可充电电池供电应用电路

注意:

当介质材料及厚度等差异较大时, 可通过调整 CMOD 与 GND 之间的 C3 电容来调节触摸灵敏度。电容容值越大, 灵敏度越高; 电容容值越小, 灵敏度越低。以下数据仅供参考, 具体以实际为准。

介质类型	CMOD 采样电容	
	器件类型	器件参数
直接接触金属外壳	333 NPO 电容	3.3nF/25V
3mm 以内亚克力玻璃	103 NPO 电容	10nF/25V
3-6mm 亚克力玻璃	203 NPO 电容	20nF/25V
6-10mm 亚克力玻璃	473 NPO 电容	47nF/25V

6. 电气参数

6.1 最大绝对额值

表 2 极限参数

参数	标号	条件	范围	单位
供电电压	V _{DD}	-	-0 to +6.0	V
输入电压	V _I	所有 I/O 口	-0.3 to V _{DD} + 0.3	V
工作温度	T _A	-	-20 to + 70	°C
储藏温度	T _{STG}	-	-40 to + 125	°C

6.2 直流特性

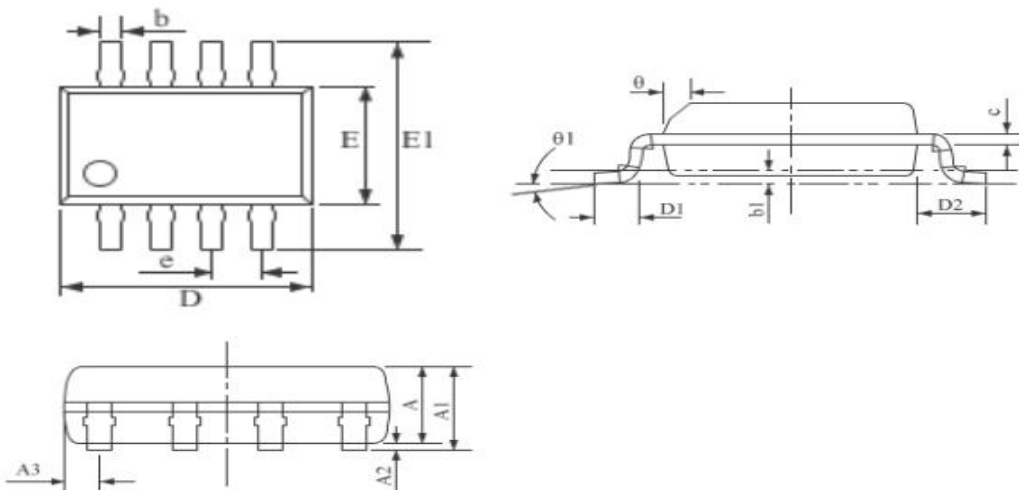
表 3 如无特殊说明 V_{DD} = 2.2V~5.5V, Temp = 25°C

参数	标号	条件	最小值	典型值	最大值	单位
工作电压	V _{DD}		2.2		5.5	V
输入高电压阈值	V _{IH}		0.75V _{DD}			V
输入低电压阈值	V _{IL}				0.25 V _{DD}	V



输出 Source 电流	I _{OH_S01}	V _{DD} =5V, V _{OH} =9/10V _{DD}	-4.5		mA
		V _{DD} =5V, V _{OH} =2/3V _{DD}	-12		mA
输出 Sink 电流	I _{OH_S01}	V _{DD} =5V, V _{OL} =1/10V _{DD}	12		mA
		V _{DD} =5V, V _{OL} =1/3V _{DD}	28		mA
待机电流	I _{SB}	V _{DD} =5V	14		uA
		V _{DD} =3V	7		
PWM 输出频率	F _{PWM}		31		KHz

7. 封装信息



序号	最小值(mm)	标准值(mm)	最大值(mm)
A	1.40	1.45	1.50
A1	1.55	1.60	1.65
A2	0.10	0.15	0.20
A3	0.50	0.535	0.540
b	0.354	0.406	0.504
b1	0.155	0.150	0.175
c	0.20	0.203	0.210
D	4.830	4.880	4.910
D1	0.610	0.660	0.710
D2	1.045	1.050	1.0505
e	---	1.270	---
E	3.810	3.910	3.96
E1	5.900	6.000	6.10

注意：规格书如有更新，恕不另行通知，请在使用 IC 之前更新规格书至最新版。